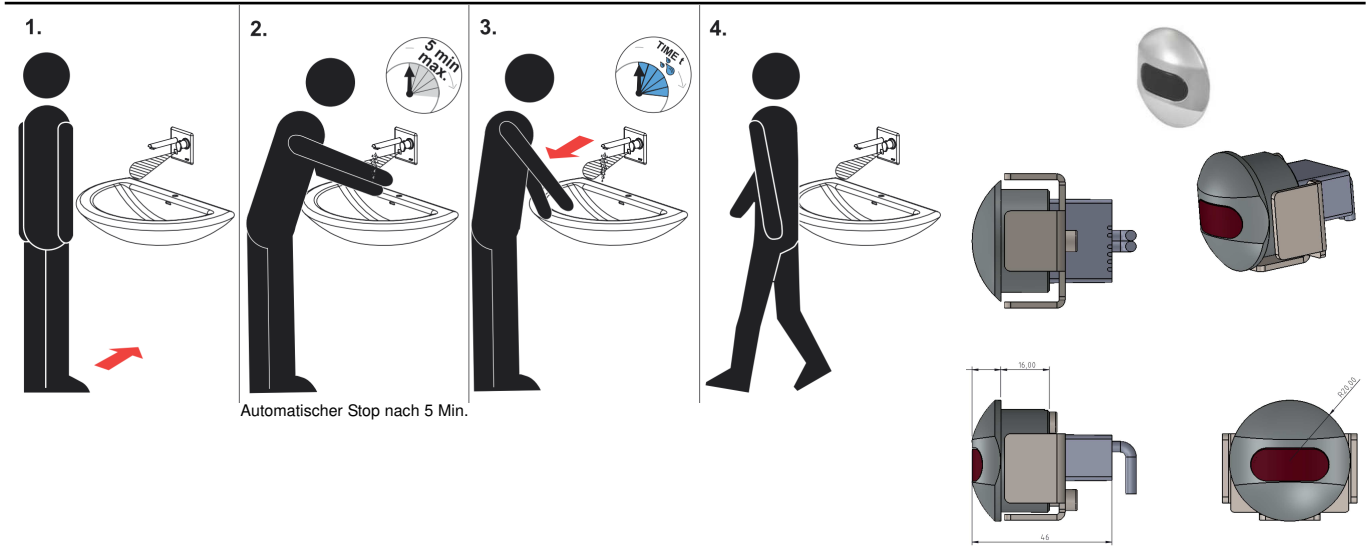
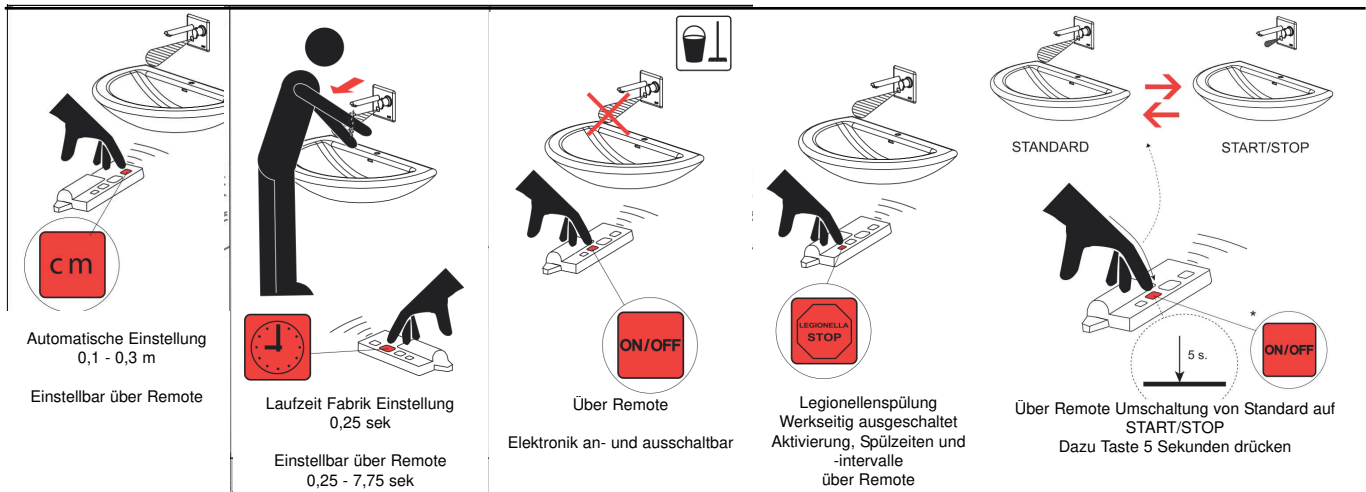


Standard Funktion

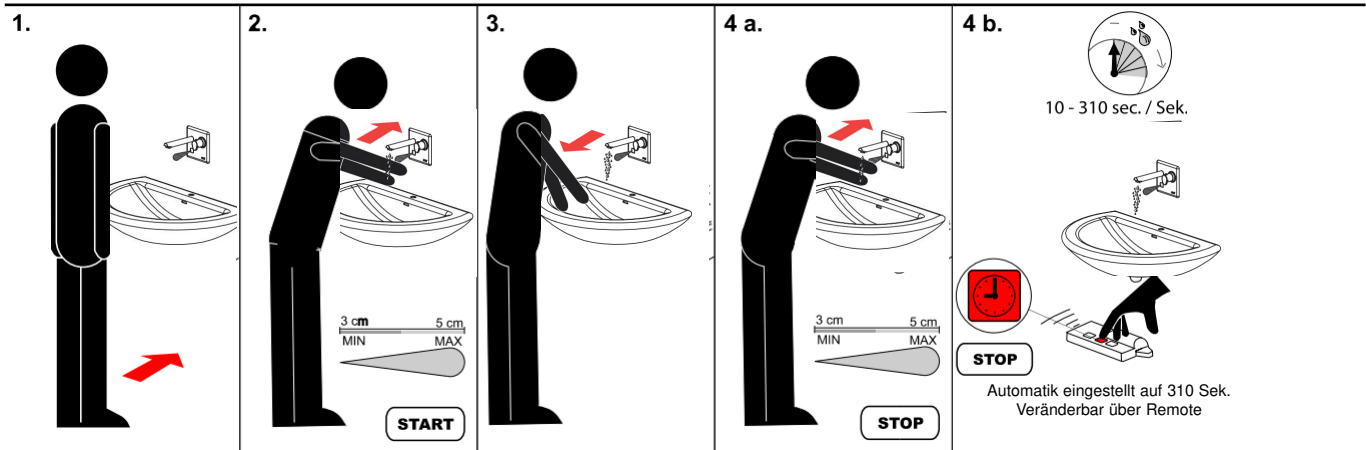


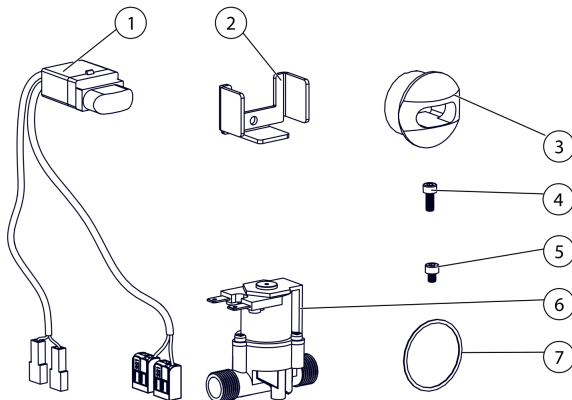
Automatischer Stop nach 5 Min.

Möglichkeiten



START/STOP





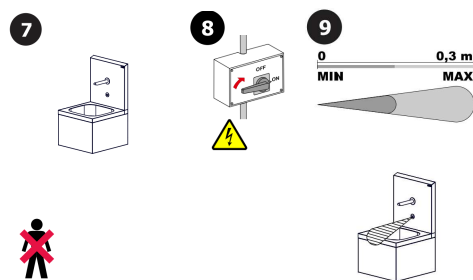
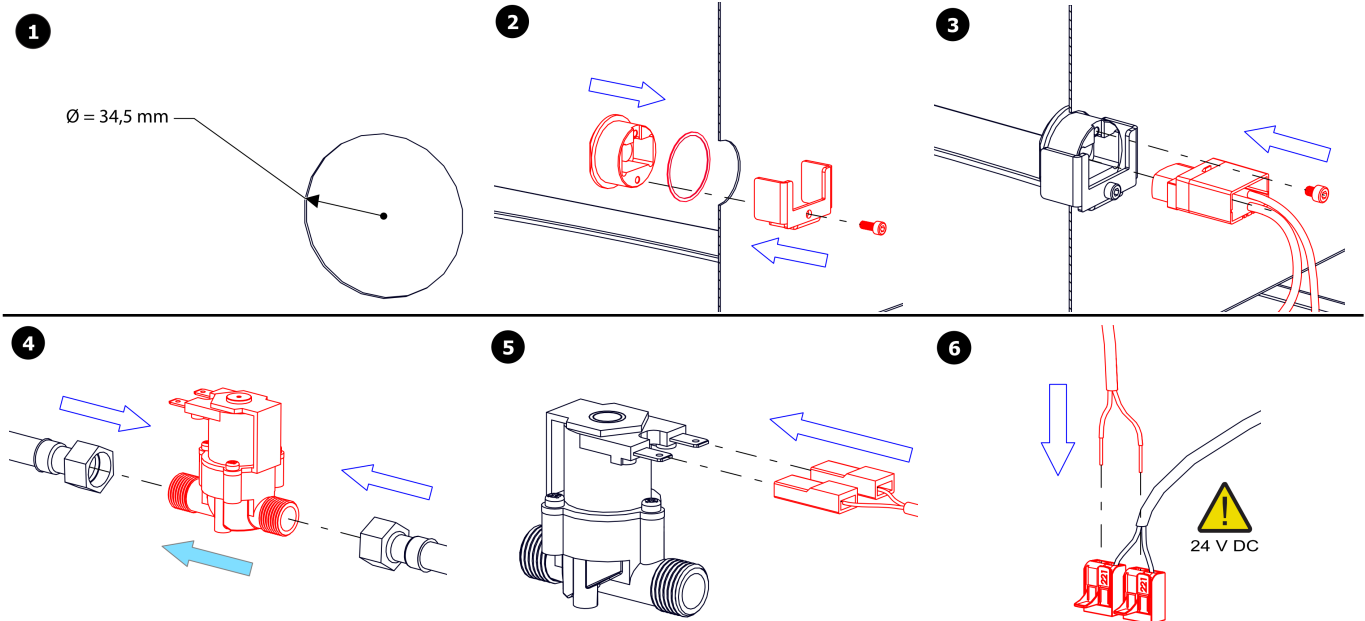
Teile

Lieferumfang

1	44160	1
2	46433	1
3	46260	1
4	45816	1
5	45811	1
6	45936	1
7	47240	1

Daten:

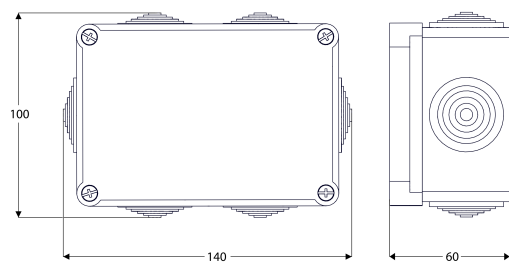
Sensoreichweite
Standard 0,23 - 0,31 m
Magnetventil, stabil, 24VDC
Flachstecker, 2x3/8" AG
Empf. Druck 0,1 - 0,6 MPa
Fließmenge ca. 19Ltr/min



7 - Aus dem Bereich des Sensors gehen

8 - Strom einschalten

9 - Der Sensor mißt sich selbst ein - ca. 10 Sek.



Eingangsspannung 230V AC, 50 Hz
Betriebsspannung 24V DC(+/-5%)
Schutzklasse IP55
Umgebungstemperatur 5°C - 40°C
Leistung 30 W

Zur einwandfreien Funktion ist es notwendig, die Einheit unter konstanter Spannung zu halten. Den Transformator nicht nach einem Lichtschalter-Stromkreis anschließen.